

WT-1011RC IP65

GSM Remote Controller And Alarm System

Bruger Manual

&

Installations Instruktioner





KASSENS INDHOLD

- 1) 1 Stk IP65 kabinet
- 2) 1 Stk WT-1011RC hoved print med GSM Modul monteret
- 3) 1 Stk Batteri Backup
- 4) 1 Stk GSM Antenne

INDHOLDS FORTEGELSE

1. Introduktion	3
2. Funktioner	3
3. Egenskaber	4
4. Instalation	7
5. WT-1011 programmerings instruktioner	10
5.1 Programmering af administrator tlf. Nr.	11
5.2 Adgangs kontrol for administrator	11
5.3 Programmering af gæste listen	12
5.4 Udgangs relæ indstillinger	12
5.5 Indgangs indstillinger	16
5.6 Alarm indstillinger	21
5.7 GPRS indstillinger	23
5.8 DIV. Indstillinger	25
5.9 Forbindelse til computer via RS232 kabel	31
6 Tekniske specifikationer	32

1. INTRODUKTION

WITURA WT-1011RC GSM fjernbetjening og Alarm System giver dig mulighed for at bruge din mobiltelefon til at overvåge og kontrollere din virksomhed fra ethvert sted. Dens alarm faciliteter giver en fleksibel måde at distribuere kritiske alarmer, til et givent antal af mobil telefon brugere.

WT-1011RC indeholder detaljerede alarm-beskeder, sikre alarm accept, fuld alarm rapportering og endda fjern processtyring. Dette giver brugeren mulighed for at rette op på problemer direkte via deres mobiltelefon inden for minutter efter alarmerne opstår.

WT-1011RC kan overvåge 2 digitale indgange. En SMS alarm besked kan sendes, når input er udløst (åben eller lukket). Brugeren kan også afhøre input status via SMS-beskeder. WT-1011RC har også 2 kraftige relæudgange som kan bruges til at tænde enhver applikation, som lamper, pumper, varmeapparater osv. Output relæ 1 slås ON eller OFF ved at ringe til det mobiltelefon nummer som er installeret i enheden, den vil anerkende alle autoriserede telefonnumre fra listerne, Eller som relæ 2 aktiveres via SMS beskeder. De kan desuden programmeres til at tænde i en på forhånd fastsat tids periode eller man kan sende en kommando incl. tiden den skal være tændt i sekunder, eller man kan programmere den til at forblive tændt. Alt via SMS beskeder.

2. Egenskaber

- Mere fleksibelt end andre systemer
- Lave setup og forbrugs omkostninger
- Hurtigere respons til alarmer og process fejl
- Kan bruges til at reducere bemanning
- Større frihed for brugere
- Reducerer spildt transport tid ved alarmer osv.
- Leverer mere detaljerede informationer
- Nemmere overvågning af fjern styring
- Tillader fuld fjern betjening

3. CHARACTERISTIC

WT-1011RC er en alsidig SMS alarm enhed velegnet til de flestes behov for overvågning. Det er nemt at bruge og alligevel er den spækket med kraftfulde funktioniteter til at opfylde vidtrækkende industrielle og kommercielle løsninger F.eks. i boligsektoren

3.1 Selvstændig Operation

Monteret i en vejr bestandig IP65 kabinet, komplet med intern industrielt modem, for overvågning og kontrol. Fleksibel drift software, Der er meget nemt at opsætte, installere og bruge.

3.2 2 Digitale Indgange

Det meste udstyr i dag, kan give en eller anden form for alarm signal til et interface, som så kan rapportere disse alarmer viderer, de mest almindelige former for alarm signal er åbning eller lukning af relæ, F.eks giver en UPS normalt signaler såsom indkommende strømsvigt, batteri tilstand, batteri niveau lavt, og overgangen til fejl. Et klimaanlæg kan give signaler såsom system on / off, kompressor over temperatur, lavt gstryk, osv.

Udstyr, der skal overvåges er forbundet til WT-1011RC enheden via disse alarm kontakter (indgange). WT-1011RC overvåger konstant de kontakter. Hver gang en kontakt indgang skifter status (enten fra åben eller lukket tilstand) er det registreret af WT-1011RC enheden. Den vil så behandle input efter den konfiguration, som brugeren har valgt. Den korrekte SMS-beskeder vil blive sendt til Maksimum 8 brugere af mobiltelefoner.

WT-1011RC er så hurtigt til at fange indkomne signaler, at ingen vil blive overset. 2 indgange kan overvåges direkte og samtidigt. Flexibiliteten i WT-1011RC tillader fjernforespørgsler af input status via SMS. (man kan forespørge om en indgangs nuværendes status med en SMS)

At ændrer kontakt telefon numrer er nemt, godkendte Aministratore kan tilføje og ændrer mobil telefon numrer i WT-1011RC enheden med SMS beskeder.

3.3 2 Digital Udgange (relæ udgange)

WT-1011RC er en 2 vejs enhed. Ud over at overvåge indgange og handle på sådanne input, giver den også mulighed at mobiltelefon brugere kan komponere SMS-beskeder til den. Når WT-1011RC modtager en SMS, vil det se sin hukommelse bank for at se, hvad den skal gøre.

Relæ 1 kan tændes og slukkes ved at kalde enhedens telefon nummer og som Relæ 2 aktiveres ved SMS-beskeder fra en mobiltelefon. Oprettelse af instruktions SMS besker er lige så nemt som for Input

3.4 Forespørgelser på ind og udganges status

Autoriserede brugere kan også forespørge på status af input eller output. Dette er meget nyttig funktion til at bestemme den nuværende status af et input eller output. Vedkommende behøver ikke vente på en alarm til at ske med henblik på at få den givne I / O-status.

3.5 Tænde og slukke enheden med SMSer

Autoriserede brugere kan sende en SMS-kommando til at åbne/lukke den digitale udgang. Ved modtagelse af den kommando, vil WT-1011RC udføre den instruerede handling. Efter den har åbenet eller lukket udgangen, vil den sende et svar som SMS til forespørgerens mobiltelefon som kvittering.

3.6 Ændring af Administratore og gæste Tlf. Nr. Via SMSer

WT-1011RC har en funktion til at tillade brugeren at tilføje, ændre eller slette et hver mobilnumre i WT-1011RC's hukommelse.

Ved tildeling af mobiler telefonnummer kan man med SMSer udføre dette. Snarere end at skulle fysisk ud til enheden med en bærbar computer, kan det godkendte personale udføre ændringen fra hvor som helst, ved hjælp af en mobiltelefon som er godkendt som administrator.

3.7 System Tjek

WT-1011RC IP65 GSM Remote Controller And Alarm System

De autoriserede mobiltelefon nr. (Admin nr.) kan udføre system tjek ved at sende en kommando til WT-1011RC. Hvis WT-1011RC er tændt eller fungerer normalt, vil det svare til forespørgende nummer.

3.8 GSM Modem

Det integrerede design af WT-1011RC er et GSM 850/900/1800/1900Mhz industrielt kvalitets modem. Dets kapacitet og ydeevne er stærkt optimeret af operativsystemet "firmware". Enhver ændring i GSM-signalet og modtageforhold opdages hurtigt, og softwaren tager sig automatisk signalfejl

3.9 Stabil drift med intern system tjek

Udover at køre det nødvendige program til at udføre alle de nødvendige funktioner, har WT-1011RC diagnostiske rutiner kørende ved siden af. For at overvåge enheden. Derfor har WT-1011RC en meget høj driftsikkerhed og stabilitet. Hver sektion i WT-1011RC overvåger hinanden. Skulle modemmet undlade at udføre sine nødvendige roller, vil systemet teste og evt. genstarte enheden.

3.10 Applikationer

For overvågning og fjernstyring af udstyr og maskiner, som er i stand til at sende signaler til WT-1011 enheden.

Med 2 digitale indgange med puls tæller funktion og 2 relæ udgange, giver WT-1011 enheden mulighed for brug i mange applikationer.

Velegnet til døre adgangskontrol, On / Off-udstyr eksternt, nulstilling af routere, netværk switches, maskiner, standby Generator, eltavler, Pumper, Uninterruptable strømforsyninger, DC ensretter systemer, salgsautomater, brandalarm Paneler, Gas overvågningssystemer, pengeautomater, Security Systems, Fiskeri, Kølerum, HVAC-systemer, dør sikkerhed, netværk udstyr og meget mere.

4. INSTALLATIONS INSTRUKTION

Vigtigt!

Læs venligst følgende programmerings instruktioner igennem inden påbegyndelse af programmeringen.

Programmeringen bør udføres af kvalificeret personel.

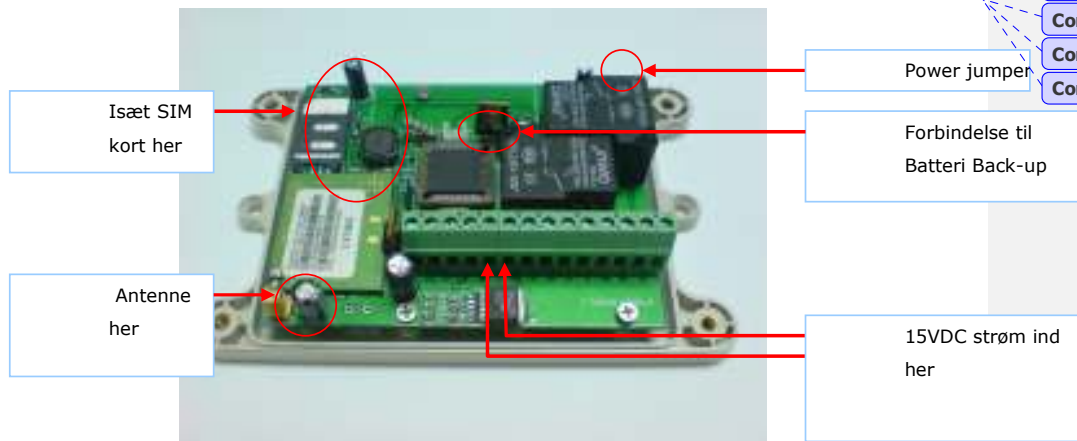
System krav:

- WT-1011RC behøver en 15 volt DC strøm forsyning (incl i pakken) som minimum can leverer 1500mA, (typisk strøm forbrug er 60mA)

- Et SIM kort som kan bruges I sådanne maskiner, med mulighed for at sende og modtage SMSer (kan være spærret for tale, dette anbefales, for at beskytte mod misbrug).

Note: WT-1011RC kan kun identificere 3V SIM card

Installation:



Installer SIM Kort

Bemærk: Installation af SIM-kortet. Vær sikker på at den 4-cifrede PIN-kode på SIM-kortet er deaktiveret. Dette kan gøres ved at placere den i en ulåst mobiltelefon og først at tjekke, om SIM kortet anmoder om en PIN-kode. Hvis dette er tilfældet, skal PIN-koden fravælges ved hjælp af sikkerheds indstillinger på telefonen



Gør som følgende

1. Skub slæden tilbage og løft op
2. Skub Sim kortet I slæden, vær sikker på at det afskårne hjørne på SIM kortet vender som på tegningen
3. Luk slæden ned igen
4. Skub slæden frem efter så den låser SIM kortet fast i den position

Start op enheden

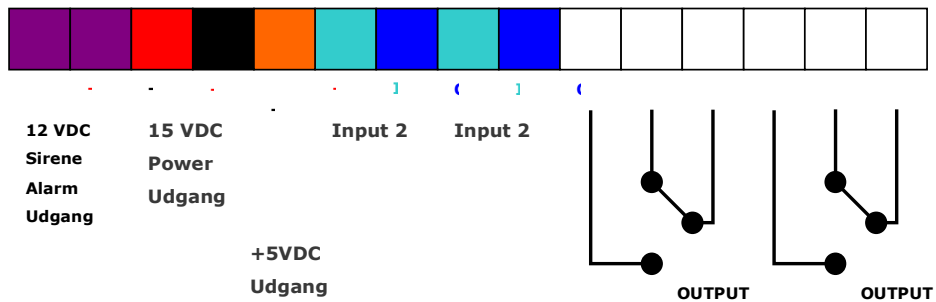
Tilslut den medfølgende 15 volt DC strømforsyning til terminal 3 og 4, sikrer at Plus er forbundet til terminal 3. Tænd for strømforsyningen, Power LED vil lyse og indikerer Power er til stede, netværks LED indikatoren vil i første omgang blinke hurtigt, når man så er logget på netværket, den vil blinke langsommere cirka hvert 3 th sekund.

Bemærk: Du skal installere WT-1011RC enheden på et sted, hvor der er GSM signal, Tjek det med en telefon, inden du fortsætter med installationen. Hvis du skal installere den på et sted med lidt signal, kan du overveje at bruge en ekstern antenne, som vi kan levere som en mulighed, den skal købes separat med 5m kabel

WT-1011RC IP65 GSM Remote Controller And Alarm System

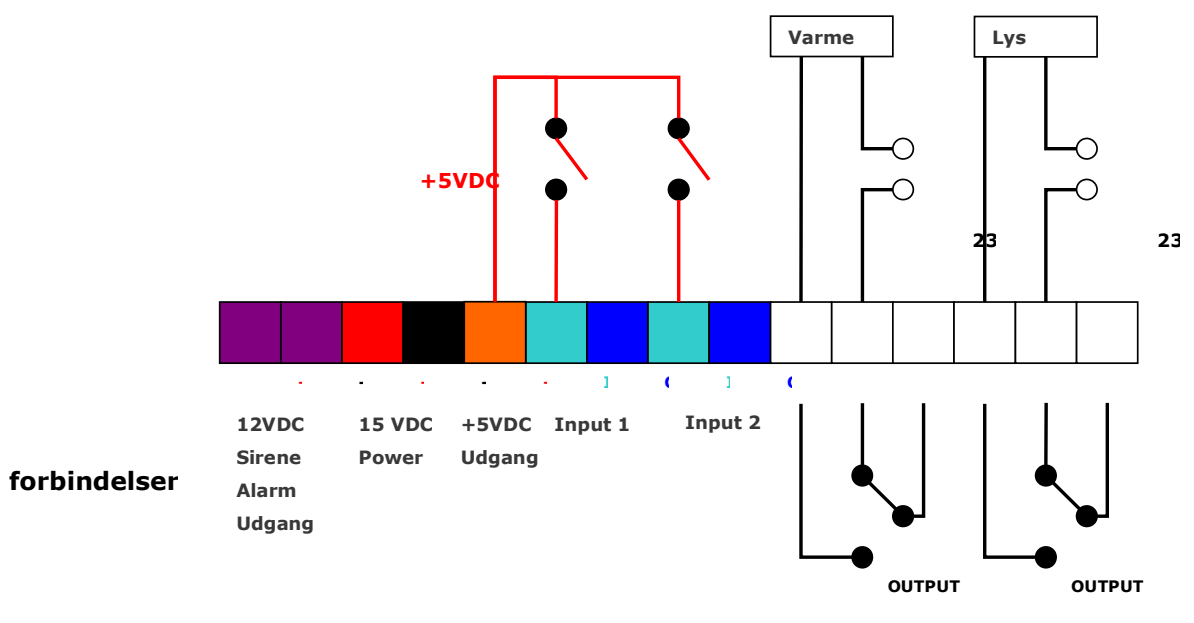
Forbindelse Diagram:

Skal instaleres af kvalificeret personel.



Port	Descriptions
1	+12 volts DC Output
2	- 12 volts DC Output
3	+15 volts DC
4	- 15 volts DC
5	+5 volts DC output
6	Input 2 (IN2)
7	Ground (COM)
8	Input 1 (IN1)
9	Ground (COM)
10	NORMALLY OPEN (N.O)
11	COMMON (COM)
12	NORMALLY CLOSED (N.C)
	OUTPUT RELAY 2 (Can be Switched ON/OFF by SMS)
13	NORMALLY OPEN (N.O)
14	COMMON (COM)
15	NORMALLY CLOSED (N.C)
	OUTPUT RELAY 1 (Can be Switched ON/OFF by Caller ID)

Eksempel på Input & Output



5. WT-1011RC PROGRAMMERINGS INSTRUKTIONER (via SMS)

Du kan programmere WT-1011RC enheden via SMS-kommandoer ved hjælp af din telefon. Enhver programmerings kommando, der sendes via SMS, skal være med STORE bogstaver. De felter mellem de firkantede paranteser er parameter, der firkantede paranteser SKAL ikke skrives i SMSerene. Når du sender en kommando, vil du modtage svar gang, selvom dit GSM-nummer ikke er i administrator listen. Dette sker fordi WT-1011RC genkender alle GSM nummer som administrator og svar på det.

NOTE: Venligst programmer WT-1011RC enheden systematisk begyndende med programmering af administrator nummerer

5.1 Programmering af Administrator Numrer

De 8 administrator Tlf. Nr. Kan programmeres på følgende måde via SMS.

Text Command:

***TEL[N]#XXXXXXXXXX**

N står for administrator nr. **1 - 8**

XXXXXXXXXX står for administratorens Tlf. Nr.

Læg venligst mærke til at man Max. Kan programmerer op ti 16 cifre per Tlf. Nr.

Example:

For at programmerer Tlf. Nr. **1111222233** som administrator 1. Skal SMS beskeden se sådan ud.

***TEL1#1111222233**

Efter man har sendt ovenstående besked, vil WT-1011 enheden svarer med følgende besked.

Eksempel på returneret besked:

#TEL1=1111222233

5.2 Adgangs Kontrol For Administratore

Bemærk: Det anbefales, at indstille systemet til kun at Administratore har tilladese, til at programmerer systemet.

Afsendelse af SMS Command: *ANY#1

Så vil kun administratorer på listen have beføjelse til at få adgang til systemet og fjernstyring af Output relæ 1 ved at kalde dens nummer, vil enhver person uden for listen i dette tilfælde ikke have myndighed til at få adgang til systemet og SMS kommandoer, der sendes til systemet vil blive afvist.

For at tillade enhver at få adgang til systemet skal du blot sende SMS Kommando:

*ANY#0

Så kan alle i gæste listen også fjernstyre relæer med opkald of SMSer.

Bemærk: Kun administrator nummer 1 og 2 kan sende denne SMS kommando

5.3 Programmering af Gæste Listen

Systemet kan tilføje telefonnumre i gæstelisten, som autoriserede bruger til at styre udgangsrelæ 1, når du ringer dets nummer. Når systemet har modtaget et telefonopkald fra gæstelisten, vil det aktivere udgangsrelæ 1 uden at besvare opkaldet og det er derfor gratis. Hvis det ikke er et registreret bruger af gæstelisten, vil opkaldet blive afvist og output relæ 1 vil aldrig udløses. Det er muligt at programmere op til 100 telefonnumre til autoriserede brugere i Gæsteliste, dette kan gøres ved at sende følgende SMS til enheden

Text Command:

***BOOK#nnXXXXXXXX**

nn står for gæst nr. **00 - 99**

XXXXXXXX står for de sidste 8 cifre i gæstens tlf. Nr.

Example:

For at programmerer Tlf. Nr. **1234567890** som gæst, skal man sende følgende SMS command til enheden.

***BOOK#0034567890**

Eksempel på returneret SMS:

#WHL00-OK

NOTE, kun de sidste 8 tal i telefonnumrerene skal programmeres

5.4 Udgangs relæ indstillinger

WT-1011RC har 2 udgange, som er forbundet til et relæ. Hver udgangs-relæ kan betjenes uafhængigt af hinanden.

Med telefon opkald :

Udgangsrelæ 1 kan aktiveres / deaktiveres med et almindeligt opkald, da det kan genkende det indgående nummer, hvis det er en autoriseret bruger i administrator eller gæste listen vil enheden tænde/slukke for relæ 1.

Med SMS :

Udgangsrelæ 1 & 2 kan aktiveres i en bestemt tid ved at sende en SMS. Rrelæ 2 kan virke i sammenhæng med relæ 1 (tænde/slukke i et for programmeret tids interval efter relæ 1 er aktiveret), Eller det det kan tænde i en bestemt periode programmeret via en SMS.

5.4.1 Reset Default aktiverings tid af Relæ 1

WT-1011RC IP65 GSM Remote Controller And Alarm System

Denne kommando giver dig mulighed for ændrer standard aktiveringstiden for relæ 1, Ved at sende denne SMS kan man angive den tid relæ 1 skal være aktiveret istedet for standard (standard er 1 Sekund) Maksimal aktiverings tid er 65535

Text Command:

***GOT1#XXXXX**

XXXXX står for **5** cifrers værdi: (værdien er I sekunder)

Example:

For at sætte relæ 1 til at være aktiveret I 15 Minutter skal man sende følgende

***GOT1#00900**

Eksempel af retur SMS:

#GOT1=00900

Note: Når relæ er sat til at være aktiveret I 15 minutter, kan man inden for denne periode sende fælgende SMS ***RLY1#OFF** for at deaktivere relå 1to the unit.

Hvis man vil have at relæ 1 skal forblive aktiveret hver gang man ringer til det, skal man sende følgende SMS

***GOT1#ON**

5.4.2 Aktiver Relæ 1&2 I en bestemt tid

For at aktiverer relæ 1&2 I en given periode skal man sende fælgende hvori man angiver den aktiverede tid i sekunder, maksimalt 65,535 sekunder.

Text Command:

***RLY2#XXXXX**

N står relæ nr. 2 og xx står for antal af sekunder, (skal være 5 cifrer, 15 minutter er 00900)

Eksempel:

For at aktivere relæ 2 I 1 time skal man sende følgende

***RLY2#03600**

Eksempel af retur besked:

#RELAY2=03600

Note: Sender man fælgende besked til relæ 2, vil det deaktiveres

***RLY2#00000**

WT-1011RC IP65 GSM Remote Controller And Alarm System

Det er også muligt at indstille relæerne til at forblive aktiveret når de får en SMS commando

Kommandoen er :

***RLY[N]#ON**

N står for udgangs relæ **1 - 2**

Eksempel på retur SMS:

#RELAY2=ON

Note: Ved at sende en af følgende SMS kommandoer deaktiverer man relæerne

***RLY2#OFF** or ***RLY2#00000** (det kan være **1** eller **2**)

5.4.3 Indstilling af modtagerer af Relæ deaktiveret besked

Enheden kan generere tekst beskeder til alle 8 administratores mobilnumre, når relæet er tændt eller slukket. At indstille administrator for at modtage denne advarsel, skal man sende følgende kommandoer via sms-besked til enheden

Text Command:

***RETR#XXXXXXXX**

X står for administrator 1-8, med x stående for 0 = ingen advarsel, **1 - 9** antal af advarsler via SMS

Example:

For at programmerer enheden til at sende 2 SMS beskeder til administrator 1, 2, 3, 4 og 5, skal man sende følgende SMS til enheden.

***RETR#22222000**

Eksempel af retur besked:

#RETR=22222000

5.4.4 Indstil relæ 2 til at følge relæ 1 med tids forsinkelser

Denne funktion tillader relæ 2 at aktiverer et specificeret tidspunkt efter relæ 1 (**GOTX**) Når relæ 1 har deaktiveret kan relæ 2 deaktiverer en forud instillet tid efter relæ 1 har deaktiveret (**GOTY**).

F.eks. kan relæ 2 aktivere 1 minut efter relæ 1 (**GOTX**) og relæ 2 kan forblive aktiveret 1 minut efter relæ 1 er deaktiveret (**GOTY**)

SMS for at aktivere denne funktion:

***FTRY#2**

SMS for at nulstille denne funktion :

***FTRY#1**

Eksempel:

For at programmerer 2 til at aktiverer relæ 2 5 sekunder

***GOTX#00005**

Eksempel af returneret SMS:

#GOTX=00005

Eksempel:

For at programmerer at relæ 2 vil deaktivere 10 sekunder efter at relæ 1 er

***GOTY#00010**

Eksempel på returneret SMS:

#GOTY=00010

Note: Når denne funktion bruges, skal *GOTX# altid være mindre end aktiverings tiden for relæ 1
*GOT1# ellers vil man modtage en fejl meddelelse

5.4.5 Indstilling af aktivering af relæ 2

Relæ 2 kan programmeres til at aktivere på et forud programmeret tidspunkt. For at programmerer denne funktion, skal man sende følgende SMS.

SMS besked for at aktiverer denne funktion

***FTRY#3**

Note: Når denne funktion er valgt, vil andre funktioner vedr. Relæ 2 bliver deaktiveret, og SMS kommandoer sendt for at aktiverer relæ 2 vil blive

SMS besked for at aktivere normal funktion :

***FTRY#1**

SMS besked for at sætte tid:

***TSET#SS:MM:HH;**

HH = Timer, MM = minutter and SS = sekunder

Eksempel:

Forstil dig at klokken er 08:30, så skal man sende følgende SMS besked til enheden.

***TSET#00:30:08;**

SMS tekst for at sætte aktiveringstiden for relæet:

***SMW#SS,MM,HH,TTTTT,G,R;**

HH = Timer (2 cifrer)
MM = Minuter (2 cifrer)
SS = Sekunder (2 cifrer)
TTTT = Aktiverings tid I Sekunder (5 cifrer, 1 time = 03600)
G = gruppr nummer 1-8
R = 2 (relæ 2)

Eksempel 1:

Forestil dig at man vil have relæ 2 til at aktiverer I 30 Sekunder klokken 05:30, skal man sende fælgende SMS til enheden.

***SMW#00,30,17,00030,1,2;**

Eksempel på returneret SMS:

#SMW=00,30,17,00030,1,2;

Group 1-8, der er mulighed for op til 8 tids indstillinger. (se i programmer)

5.5 INGANGS INDSTILLINGER

En af de vigtigste funktioner i WT-1011RC er at modtage alarmer. For at bruge denne funktion, skal du aktivere funktionen af indgangene og fortælle WT-1011RC om modtagerens Tlf. nummer og hvem der skal modtage advarsel for den pågældende indgang.

5.5.1 Slå ingagene fra og til

For at aktivere input funktionen skal man sende fælgende SMS til enheden.

Text Command:

***CTR[N]#X**

N star for input 1 eller 2

X står for aktiveret = **(1)** eller deaktiveret = **(0)**

Eksempel:

For at aktiverer input 1, skal man sende følgende SMS til enheden.

***CTR1#1**

Returneret SMS:

#INCTR1=ON

Sender man følgende SMS deaktiverer man input 1

***CTR1#0**

Returneret SMS:

#INCTR1=OFF

! står for aktiveret og 0 står for deaktiveret.

5.5.2 Indstille modtagerer af "alarm" beskeder

Et hvert input kan generer SMS beskeder til alle alle 8 administratores mobil telefoner, denne function kan ændres til enhver tid når nødvendigt ved at sende følgende SMS besked til enheden.

Text Command:

*RER[N]#XXXXXXXX

N står for input nummer **1 - 2**

X står for administrator **1 - 8** Med **0** = ingen besked og **1-9** lig med antal af beskeder

Eksempel 1:

En alarm fra input 1 vil generer 2 SMS beskeder til administrator 1, 2, 3 og 1 SMS til de resterende; så skal du sende følgende SMS til enheden.

*RER1#22211111

Eksempel af returneret SMS:

#RER1=22211111

Eksempel 2:

En alarm fra input 2 vil generer 3 SMS beskeder til administrator 1, og 2 SMS beskeder til administrator 2, 3, 4 og 5, ingen SMSer til resten. Så skal man sende følgende SMS til enheden.

*RER2#32222000

Eksempel på retur SMS:

#RER2=32222000

5.5.3 Besked for signal på indput

Input advarsels beskeder kan være op til 40 bogstaver. For at ændrer disse beskeder skal man sende følgende SMS. **Note:** Systemet supportere standard Engelske bogstaver og tegn.

Text Command:

*STR[N]#XXXXX...

N står for input nr. **1 - 2**

XXXXX... står for den tekst man vil have sendt ved alarm

Eksempel:

Hvis man vil have en besked sendt lydende "Garage Aapen!" når input har signal, skal man sende følgende SMS til enheden.

***STR1#Garage Aapen!**

Eksempel på retur SMS:

#String1:<Garage Aapen!>

5.5.4 Besked når input går tilbage til (ingen signal)

Input advarsels beskeder kan være op til 40 bokstaver. For at ændre disse beskeder skal man sende følgende SMS. **Note:** Systemet supportere standard Engelske bogstaver og tegn.

Text Command:

***STO[N]#XXXXX...**

N står for input nr. **1 - 2**

XXXXX... står for den tekst man vil have sendt ved input deaktiveret

Eksempel: "Garage Lukket!" når input 1 er deaktiveret, skal man sende følgende SMS til enheden.

***STO1#Garage Lukket!**

Eksempel på retur SMS:

#STRALM1:<Garage Lukket!>

5.5.5 Indstilling af puls tæller værdien ved input

En besked vil blive sendt når en inputs tæller funktion når til den indstillede værdi (**Default: 500**). Det er muligt at programmerer tælleren til Maksimalt 65,535. For at indstille tællerens alarm værdi, skal man sende følgende SMS besked til enheden.

Text Command:

***COA[N]#XXXXX**

N står for input nr. **1 - 2**

XXXXX står for det antal man ønsker at tælle (5 cifre 50 = 00050)

Eksempel:

Forestil dig at man vil have en besked hver gang input 1 har talt 5 input signaler, så skal man sende følgende SMS besked til enheden.

***COA1#00005**

Eksempel på retur SMS:

#COA1=00005

5.5.6 Indstilling af Funktion af indput 1-2

Begge indgange kan programmeres til at udføre forskellige funktioner, De kan tælle input signaler, generer alarm eller aktiverer et relæ. For at programmerer disse funktioner, skal man sende følgende SMS besked til enheden.

Text Command:

***CTC1#F1**

***CTC2#F2**

*CTC1# står for input nr. **1**

*CTC2# står for input nr **2**

F1 står for valgte input-funktion **1 - 2**

F2 står for valgte input-funktion **1 - 8**

Input 1 valgbare funktions beskrivelser (F1):

Function **1:**

- Fungere som Puls tæller.

Function **2:**

- Fungere som Puls tæller.
- Generer en programmerbar input besked (***STR1#**) ved signal på input 1
- Generer en programmerbar besked (***STO1#**) når input ikke længere har et input signal

Input 2 valgbare functions beskrivelser (F2):

Function 1:

- Fungere som input tæller.

Function 2:

- Fungere som puls tæller
- Aktivere relæ 2 (relæ 2 forbliver aktiveret)
- Sender en tæller "alert" besked når den når den indstillede værdi for tælleren.
- Starter sirene alarm hvis denne er sat til ON (***ALM2#1**)

Function 3:

- Fungere som puls tæller
- Aktivere relæ 2 (relæ 2 forbliver aktiveret)
- Sender en for programmeret besked (***STR2#**) så snart input har signal
- Starter sirene alarm hvis denne er sat til ON (***ALM2#1**)

Function 4:

- Fungere som puls tæller.
- Aktivere relæ 2 I 2 sekunder.
- Sender en for programmeret besked (***STR2#**) så snart input har signal
- Starter sirene alarm hvis denne er sat til ON (***ALM2#1**)

Function 5:

- Fungere som puls tæller.
- Aktivere relæ 2 med funktionerne ***PWT2#** og ***PWK2#**
- Sender en for programmeret besked (***STR2#**) så snart input har signal.
- Starter sirene alarm hvis denne er sat til ON (***ALM2#1**)

Function 6:

- Fungere som puls tæller
- Aktivere relæ 2 med funktionerne ***PWT2#** og ***PWK2#**
- Starter sirene alarm hvis denne er sat til ON (***ALM2#1**)

Function 7:

- Fungere som puls tæller
- Sender en for programmeret besked (***STR2#**) så snart input har signal
- Starter sirene alarm hvis denne er sat til ON (***ALM2#1**)

Function **8**:

- Fungere som puls tæller
- Sender en for programmeret besked (***STR2#**) så snart input har signal
- S Sender en for programmeret besked (***STR2#**) så snart input har mister signal igen
- Starter sirene alarmhvis denne er sat til ON (***ALM2#1**)

Eksempel:

Forstil dig at du kun vil bruge input 1 som puls tæller; så skal man sende følgende SMS til enheden.

***CTC1#1**

Eksempel på retur SMS:

#CTC1=<1>

Note: Input 1 kan kun bruge Funktion F1-F2, Input 2 kan vælge mellem 8 funktioner F1-F8.

5.5.7 Indstille input forsinkelses tid

Enheden vil aktivere indput signal når indgangen har været aktiveret i den periode som man har indstillet enheden til. Dette kan programmeres fra 00001 1/10 Sekunder til 99999 1/10 Sekunder. Fabriks indstillingen er 1 sekund (maksimum er 65535, som er 109, minutter og 22 Sekunder)

Text Command:

***DLY[N]#XXXXX**

N står for input nr. **1 - 2**

XXXXX står for tiden i milli sekunder. I intervallet fra 00001 1/10 S. til 65000 1/10 S.

Example:

Forestil dig at man vil have input 1 til at melde signal ind hvis indgangen er triggeret mere end 50 Sekunder, så skal man sende følgende SMS.

***DLY1#00500**

Eksempel på retur SMS

#DLY1=00500

5.6 ALARM indstillinger

5.6.1 Sætte sirenen til at gå ved input

WT-1011RC IP65 GSM Remote Controller And Alarm System

Systemet har en funktion til at aktivere en tilsluttet akustiske sirene, når indgangen udløst. Denne udgang er til rådighed på Pin1 og PIN2 af skrue terminalerene. For at tænde / sluke denne funktion, kan du sende følgende SMS-kommando til enheden

Text Command:

***ALM[N]#X**

N står for input **1 – 2**

X står for Sirene TIL (**1**) eller Sirene FRA (**0**)

Når ***ALM1#1** er sendt, vil sirenen lyde når input 1 får signal.

Når ***ALM1#0 (Default)** vil sirenen ikke lyde Input 1 får signal.

5.6.2 Indstille hvor lang tid sirenen skal køre (Default: 600 sekunder)

Man kan indstille den tid sirenen skal lyde ved, det kan programmeres ved at sende følgende SMS til enheden.

Text Command:

***ALTM#XXXXX**

XXXXX står for **5** cifre værdi: (værdi antal sekunder Maksimalt 65535 sekunder)

Eksempele:

Når ***ALTM#03600** er programmeret vil det sige at sirenen forbliver tændt I 1 timer
will sound for 1 hour when triggered

5.6.3 Alarm ved strømsvigt

Systemet kan også sende en besked ved strøm svigt, der vil også komme en besked når strømmen er tilbage igen, i mellemtiden vil systemet virke via batteri back up.
Det er muligt at slå denne funktion fra og til med SMS beskeden.

Text Command:

***ALAC#X**

X står for TIL (**1**) eller FRA (**0**)

Når ***ALAC#1** er programmeret og der kommer strømsvigt vil de administrator some er sat til at få besked, få en SMS lydende :

Strømsvigt **ACP-OFF**

Strøm tilbage til normal **ACP-ON**

5.6.4 Indstille modtagere af alarm ved strømsvigt

Når der er strømsvigt, kan enheden generere tekstmeddelelser til alle 8 administratorer's Mobil telefoner. For At indstille administrator til at modtage denne advarsel, skal man sende følgende kommandoer via sms-besked til enheden

Text Command:

***REAC#XXXXXXXX**

X står for administrator 1-8, ved "1" får administrator 1 besked.

F.eks. 0 = ingen besked

1 = 1 besked

5 = 5 beskeder

Eksempel:

For at generer 2 SMS beskeder til administrator 1, 2, 3 og 1 SMS til resten ved strømsvigt, skal man sende følgende SMS besked til enheden.

***REAC#22211111**

Eksempel på retur SMS:

#REAC=22211111

5.6.5 Tyveri beskyttelse

Systemet har en anti-tyveri funktion, der kan bruges til at detektere den person, der stjæler WT-1011RC enheden. Det gør det muligt for ejeren at identificere tyvens SIM-kort nummer, ved at sende en advarsel til den programmerede ejerens nummer, når SIM-kortet er blevet tændt. Sådan aktiverer og også deaktivere denne funktion, kan du sende følgende SMS-kommando til enheden

Text Command:

***ANTH#X**

X står for ON (**1**) og OFF (**0**) (1 funktionen er slået til, 0 den er slået fra)

Når ***ANTH#1** er slået til vil den alarmere ejeren når der skiftes SIM kort I enheden.

Når ***ANTH#0 (Default)** vil tyveri funktionen ikke virke (god ide at slå den til når man er færdig med at instalere og programmerer enheden).

Den vil sende følgende besked hvis der bliver skiftet SIM kort "**WARNING! SIM Card Has Been Changed On WT-1011RC**"

5.6.6 Indstille alarm modtagere ved tyveri

Når tyveri sikringen er slået til, kan man programmerer den til at sende beskeden til hvem af de 8 administrator nr. Man vil.

WT-1011RC IP65 GSM Remote Controller And Alarm System

Text Command:

***REAT#XXXXXXXX**

X star for administrator **1-8** hvor værdien kan være **0** eller **1-9**, ved **0** vil ingen besked blive sendt, ved 1 sendes 1 besked, ved 5 sendes 5 beskeder

Eksempel:

Når SIM kortet bliver skiftet vil enheden sende 3 SMSer til administrator 1, 2, 3, og 1 SMS til til alle de andre, for at programmerer det skal man sende følgende SMS.

***REAT#33311111**

Eksempel på retur SMS:

#REAT=33311111

5.7 GPRS SETTINGS (For Monitoring Software)

For at etablere kommunikation mellem en WT-1011 enhed og en computer, skal man have installeret AGPRS softwaren, samt et aktiveret SIM kort i WT-1011 enheden. Det skal så konfigureres som herunder beskrevet

5.7.1 Programmering af bruger ID

Systemet kræver et USER ID programmeret i både WT-1001 enheden AGPRS software for at de kan kommunikerer med hinanden. For at programmere dette USER ID til WT-1011 enheden skal man sende følgende SMS.

Text Command:

***USID#XXXX**

XXXX står for et 4 cifret nummer

Eksempel:

For at programmere USER ID til at være 1111 i WT-1011 enheden skal man sende følgende SMS.

***USID#1111**

Note: For at programmerer USER ID i AGPRS software, se venligst i manualen til dette program.

5.7.2 APN Settings

For GPRS internet forbindelse, skal man konfigurere APN indstillinger, some er nødvendige for at kommunikerer på GSM nettet, Disse indstillinger fås hos ens mobil

WT-1011RC IP65 GSM Remote Controller And Alarm System

operatør. For at indstille APN indstillingerene i enheden, skal man sende følgende SMS.

Text Command:

***ANET#"XXXXX..."**, "Username", "Password"

XXXXX... står for Access Point Name

Eksempel:

For at indstille "access point **Vodanet**, user name: **123** and password: **123**" skal man sende følgende SMS.

***ANET#"Vodanet", "123", "123"**

Note: Hvis der ikke behøves bruger navn og USER ID, kan man sende følgende SMS.

***ANET#"Vodanet"**

5.7.3 Setup the GPRS Communication

For at Linke WT-1011 enheden med AGPRS software, skal man have programmeret den eksterne IP adresse for den computer som har AGPRS software installeret ind i WT-1011RC enheden, ved at sende følgende SMS.

Text Command:

***GSIP#"TTT", "XXX.XXX.XXX.XXX", "NNNN"**

TTT står forbindelses type "**TCP**"

XXX.XXX.XXX.XXX står for den eksterne IP adresse på din router

NNNN står for lokale Port nummer generet af WT_1011RC AGPRS Softwaren.

Example:

Forestil dig at man vil programmerer Ekstern IP adresse som **123.65.214.231**, port nummer **8765** og forbindelses type: **TCP**, så skal man sende følgende SMS.

***GSIP#"TCP", "123.65.214.231", "8765"**

5.7.4 Turn On the GPRS Connection

WT-1011RC IP65 GSM Remote Controller And Alarm System

For at aktivere GPRS forbindelsen, skal man sende følgende SMS. (**Default: Off**)

Text Command:

***GPRS#X**

X står for ON (**1**) og OFF (**0**)

Example:

For at aktivere GPRS funktionen skal man sende følgende SMS.

***GPRS#1**

Note: Man skal programmerer alle andre indstillinger før end man stiller enheden over til GPRS forbindelseconnection.

5.8 MISCELLANEOUS SETTINGS

5.8.1 Tjek alle administrastore Tlf. Nr.

For at tjekke alle administrator numrer lageret I enheden, kan man sende følgende SMS.

Text Command:

***ADM?#**

5.8.2 Forespørge på status af digitale indgange

For at tjekke status på de 2 digitale indgange, kan mkan sende følgende SMS.

Text Command:

***CTR?#**

Input Status Indicator:

Eksempel 1 på retur SMS fra WT-1011RC:

INCTR1= }
INCTR2= } Alle indgange er

Eksempel 2 på retur SMS fra WT-1011RC:

INCTR1=ON }
INCTR2=ON } Alle indgange er

Eksempel 3 på retur SMS fra WT-1011RC:

INCTR1=OFF }
INCTR2=OFF } Indgange 1 og 2 har

5.8.3 Forespørge på relæ 1 aktiverings tid

WT-1011RC IP65 GSM Remote Controller And Alarm System

For at tjekke relæ 1 trække tid (tid relå 1 vil forblive trukket ved opkald eller SMS), skal man sende fælgende SMS.

Text Command:

***GOT1?#**

5.8.4 Forespørge på havd puls tælleren er indstillet på, input 1-2

For at se hvad puls tællere er sat til, kan man sende følgende SMS.

Send the following SMS Command:

***COA?#**

5.8.5 Aflæse den totale puls tæller stand

For at aflæse den totale tæller værdi siden installation, skal man sende følgende SMS.

Text Command:

***COU?#**

Eksempel på retur SMS:

***INC1=00000.0#INC2=00000.0**

Hvordan "total tælleren" virker:

Hvis tælleren på input 1 er sat til 50, vil den vise 1 når input har været ON 50 gange
(*COA1#00050)

Det vil sige at når Input 1 har været ON 50 gange, vil "TOTAL TÆLLEREN" gå op med 1 (INC1=00001.0), og når input har været ON 100 gange vil "TOTAL TÆLLEREN" vise (INC1=00002.0)

Det vil sige at TOTAL TÆLLEREN tæller det antal gange indgangen er sat til at sende alarm eller trække et relæ (alt efter hvilken Input Funktion man har valgt)

5.8.6 Aflæsning af den aktuelle puls tæller stand

For at aflæse den aktuelle tællerværdi for hver indgang, kan man sende følgende SMS

Text Command:

***COT?#**

Note: Denne værdi vil blive nulstillet hvergang tælleren når til "set pointet"

Eksempel, hvis puls tælleren på indgang 1 er sat til 50, vil man kunne se hvad den er nået til på et hvert tidspunkt, når den når 50 vil den udføre den Funktion som er valgt under Input Funktioner, samt nulstille sig selv igen.

5.8.7 Nulstille Total tællerens værdi

For at nulstille "TOTAL TÆLLEREN" skal man sende følgende SMS.

Text Command:

***CLA[N]#**

N står for Input nummer **1 – 2**

Eksempel:

Hvis ***CLA1#** bliver sendt vil "TOTAL TÆLLEREN" på Input 1 blive nulstillet

5.8.8 Indstille aktiverings og deaktiverings tiden for relæ

Systemet har en funktion hvor man kan indstille et relæ til at være aktiveret i en bestemt tid, og derefter være deaktiveret i en bestemt tid, i en gentagende process. For at programmerer aktiverings og deaktiverings tid af relæet, kan man sende følgende SMS. **Note:** Denne funktion virker kun under Funktion **5** and **6**. (under Funktioner af relæ 2) denne funktion vil ikke virke under GPRS mode.

SMS besked for aktivere relæes tid:

***PWT2#XXXXX**

XXXXX står for **5** cifrer: (angives i sekunder, 1 minut vil være = 00060)

SMS besked for deaktivering af relæes tid:

***PWK2#XXXXX**

XXXXX står for **5** cifrer: (angives i sekunder, 1 minut vil være = 00060)

Eksempel:

Aktiverings tid af relæ 2 sat til 1 Minut (***PWT2#00060**) og deaktiveringstid er sat til 5 Sekunder (***PWK2#00005**) og Funktion **5** er sat ved relæ 2. Når input 2 har signal, vil relæ 2 blive aktiveret i 1 Minut og deaktiveret i 5 Sekunder, og så aktiveret igen for 1 Minut og deaktiveret i 5 Sekunder, dette vil fortsætte indtil man sender SMSen ***RLY2#00000** som slår relæ 2 fra.

5.8.9 Tjek signal styrke for GSMnettet

WT-1011RC IP65 GSM Remote Controller And Alarm System

For at tjekke signal styrken ved enheden (0-31), skal man sende følgende SMS.

Text Command:

***CSQ?#**

5.8.10 Tjek Serie/IMEI Numerfor WT-1011RC enheden

For at tjekke serie/IMEI nummer, skal man sende følgende SMS.

Text Command:

***SERIE?#**

5.8.11 Tjek listen over de sidste 20 events (gæster aktiveret relæ 1)

Denne function giver mulighed for at se den sidste 20 numrer fra gæste listen, som har aktiveret relæ 1. For at se listen skal man sende følgende SMS. Man kan bede om til hvem listen skal sendes.

Text Command:

***FULL#XXXXXXXX**

X står for administrator 1-8: **0** = får ikke listen, eller, **1** = får listen

Eksempel:

For at administrator 1, 2 og 3 to modtager listen med de sidste 20 gæster som har aktiveret relæ 1.

***FULL#11100000**

Format of Last Contact Call (format for sidst opkald liste)

***LACC=Txxhhmm**

T står for metoden man har kontaktet enheden: 'S' står for SMS

'C' står for Opkald

xx står for nummer på gæstelisten

hh står for timer

mm står for minutter

Eksempel på retur SMS af liste over de sidste 20 events:

***LACC=C011102S032012C302050C352315C252359C870015C140056C260615C270815S300925S021015C301130C351520C251615S161616C151620C031725C021730C011800C021802**

Note: Listen over de sidste 20 events på relæ 1, vil kun blive sendt under SMS funktion og når, Relæ 1 er sat til Funktion (*FTRY#1). Sørg for at tiden er sat i enheden.

5.8.12 Slå sirenen til manuelt

Det er muligt at starte sirenen manuelt ved at sende følgende SMS, sirenen vil forblive ON, indtil man slår den fra.

Text Command:

***ALNF#X**

X står for slået til (**1**) eller slået fra (**0**)

Når ***ALNF#1** er sendt vil sirenen lyde.

Når ***ALNF#0 (Default)** er sendt vil man slå sirenen fra.

5.8.13 Sætte Password for Reset kommandoen

For at sætte "Password" for "reset" funktionen, skal man sende følgende SMS.

Text Command:

***PAWO#XXXXXX**

XXXXXX står for 6 cifrers Password: **123456** (Default)

Eksempel:

For at ændrer Password til **654321**, skal man sende følgende SMS.

***PAWO#654321**

5.8.14 Reset WT-1011RC enheden

For at "RESET" enheden skal man sende følgende SMS.

Text Command:

***REST#XXXXXX**

XXXXXX står for 6 cifrers Password ***PAWO#** (Default: **123456**)

5.8.15 Tænd og sluk Systemet

For at slå enheden til eller fra kan man sende følgende SMS.

WT-1011RC IP65 GSM Remote Controller And Alarm System

SMS for at slå enheden til:

***ENABLE#**

Returneret SMS:

#ENABLE

SMS for at slå enheden fra:

***DISABLE#**

Returneret SMS:

#DISABLE

5.8.16 Auto Restart Systemet

WT-1011RC enheden vil løbende overvåge sit eget systems status. Når der er et problem med systemets drift eller modulet ikke fungerer korrekt, vil den genstarte automatisk.

5.9 FORBINDELSE AF RS232 KABEL FOR PROGRAMMERING VIA EN PC

WT-1011RC enheden kan programmeres med den medfølgende software. For at gøre dette skal enheden være tændt og forbundet til computeren med det medfølgende kabel, til computerens COM port som vist herunder.

Note: Man kan benytte USB til RS232 adaptore hvis man ingen COM port har, man skal sørge for at en sådan adapter installeres med en COM port mellem 1 og 9, ellers vil softwaren ikke kunne kommunikere med den.

WT-1011RC IP65 GSM Remote Controller And Alarm System



Vedrørende brug af software, se venligst WT-1011RC Programmer Guide.
Kan downloades på www.danamp.com

6. TECHNICAL SPECIFICATIONS

Parameter	Description
Model	WT-1011RC
Operating Voltage	DC, 2W
Power Consumption	10mA idle, +60mA per active relay
Number of Inputs	4 digital protected Inputs

WT-1011RC IP65 GSM Remote Controller And Alarm System

Relay Outputs	Relay Outputs
Relay Contact Capacity	20A@240VAC/28VDC NO: 30A@240VAC/28VDC
Relay Connections	Normally Open, Normally Closed & Common Contacts
Communication Port	
Modem	Band (900/1800Mhz) or Quad Band (850/900/1800/1900mhz)
Humidity	Less Than 80% RH
Operating Temperature	Up to 55°C
Physical size	100 x 100 x 50 mm
Weight	Grams
Security Features	Word protected access and phone number checks
System Health Check	Remote health check feature via SMS
Indicators	Power, Telco Network, Signal Low
Repeat SMS of alarms	Configurable
Interface	Terminal block
Output pulse capability	

WARRANTY

Witura Corporation Sdn Bhd garanterer alle WT-1011RC IP65 GSM-controller mod defekte dele og håndværk i 1-år. Witura Corporation Sdn Bhd skal efter eget valg, reparere eller udskifte defekt udstyr, når tilbagelevering af sådant udstyr til enhver Witura filial. Denne garanti gælder kun for fejl i komponenter og forarbejdning og IKKE ved skade forårsaget af ting som Witura ikke er herre over, såsom forkert spænding, lynskader, mekaniske stød, vandskade, brandskade, eller skader som følge af misbrug og forkert anvendelse af udstyret.

Alle garanti spørgsmål skal ske til Termalou Co Ltd. Via E-mail termalou@danamp.com